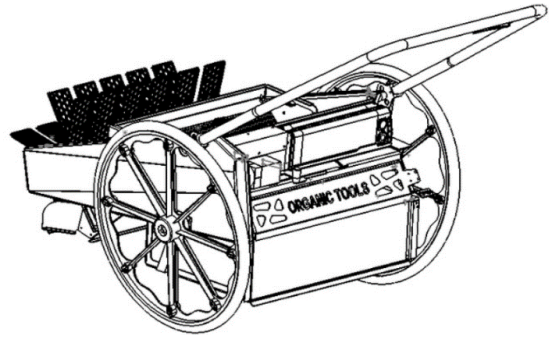




ORGANIC TOOLS

OBSTRAUPE 05+

AUFRICHTIG AUFSAMMELN MIT DER NEUEN
GENERATION DER OBSTRAUPE.



Grundfunktion	Handgeführtes Obstsammelgerät mit elektrisch angetriebener Sammelwalze für die schonende Ernte von Verarbeitungsobst und Nüssen.
Sammelwalze	76 cm Räumbreite mit Abweisern, 56 cm Walzenbreite 44 Lamellen aus lebensmittelechtem Kunststoff Graswickelschutz mit Klingensystem
Sammelbehälter	Obstkiste 60cm x 40cm x 18 cm, klappbar (Außenmaß, Euronorm) 40 l Fassungsvermögen
Aufleseleistung	500-1000 kg/h
Antrieb der Sammelwalze	400W bürstenloser Gleichstrommotor mit Planetengetriebe Potentiometer für stufenlose Drehzahlregelung bis max. 150 U/min Controller in Staub- und Spritzwassergeschütztem Aluminiumgehäuse
Akku	E-Bike Akku „Silver Fish“ (48 V, 10,4 Ah oder 14,5 Ah), Zellen: Li-Ionen Ladegerät 2 A oder 4 A (je nach Auswahl) für 230 V Steckdose
Einsatzdauer & Ladezeit	Einsatzdauer: 10,4 Ah Akku: ca. 4-5 h 14,5 Ah Akku: ca. 5-6 h Ladezeit (2A): 10,4 Ah: ca. 4-5 h 14,5 Ah: ca. 7-8 h Ladezeit (4A): 10,4 Ah: ca. 2-3 h 14,5 Ah: ca. 3-4 h
Bereifung	2 x 24" PU Vollgummi-Räder, einachsige Bauweise, handgeführt ohne Radantrieb 7,5° Radneigung und Radabweiser zur Verringerung von Auffahrschäden
Rahmen	Grundrahmen aus rostfreiem Edelstahl (V2A, Glasperlen-gestrahlt) Griffbügel und Abdeckungen aus Aluminium (AlMg2), eloxiert, höhenverstellbar
Gewicht	33 kg (inkl. Akku)
Maße	Transportmaß (geklappt): 75cm x 110cm x 90cm
Lieferumfang	E-Bike Akku „Silver Fish“ 48 V (wahlweise 10,4 Ah oder 14,5 Ah) Ladegerät (wahlweise 2 A oder 4 A) 2x 24" PU Vollgummiräder Laubbürste (60cm x 20cm) 2 Obst-Klappkisten (60cm x 40cm x 18 cm)
Zubehör (separat erhältlich)	Ersatzakku 48V, 14,5Ah (# OT-80-0049), Schnellladegerät 4A (# OT-80-0051) Sortier! 02 (# OT-05-1000), Box Ox 01 (# OT-07-1000), SET aus 6 Obstkisten klappbar (# OT-79-0004), Lenkerband schwarz (# OT-80-0044)

A PRODUCT OF
ORGANIC TOOLS GMBH
WWW.ORGANIC-TOOLS.COM

ARRNETHGASSE 42/11
A-1160 WIEN
+43 670 404 707 4

